



BPM-T

BPM



## PUNCH MAKİNELERİ • PUNCHING MACHINES

İlk kuruluşu 1950 yılına dayanan Baykal Makine, metal sac işleme makineleri konusunda Türkiye'nin önde gelen uzman imalatçı kuruluşu olup; metal ve sac malzemelerin kesim, büküm ve kaynak işlerinde kullanılan abkant presler, giyotin makaslar, köşe kesme makineleri, punch makineleri, lazer kesim sistemleri, plazma kesim makineleri, su jeti kesme makineler ve CNC dik işlem merkezi üretmekte ve global satışını yapmaktadır.

Üç ayrı fabrikada toplam 60.000 metrekare üretim alanı ile, Avrupa'nın en büyük makine imalat tesislerinden birine sahip olan Baykal Makine'de, 50 kişilik bir mühendislik kadrosu desteğinde üretim yapan, iyi eğitilmiş kalifiye makine operatörleri ve montaj teknisyenlerinden oluşan toplam 650 kişilik bir işgücü istihdam edilmektedir. Bilgisayar destekli bir tasarım ortamında, ileri teknoloji CNC takım tezgahları ve en modern üretim ekipmanları kullanılarak, imalat ve montaj işlemlerinin tamamı Baykal Makine bünyesinde gerçekleştirilmektedir.

Baykal Makine, Alman TÜV sertifikalı ISO 9001 Kalite Belgesine sahip olup, Türk TSE belgeli ve Avrupa Birliği CE etiketli üretim yapmaktadır.

Hiç eksilmeyen bir kalite ve servis anlayışı ile Türkiye piyasasında öncü bir konumda bulunan Baykal markalı sac işleme makineleri; son 40 yıldır Amerika'dan Avustralya'ya uzanan tüm dünya coğrafyasına ihraç edilmekte olup, 100'ün üzerinde ülkede yetkili acentalar vasıtasıyla satılmaktadır.

Baykal Makine, uzun yıllara dayanan mühendislik birikiminin desteğinde, ödünsüz bir kalite bilinci ile profesyonel bir makine üreticisi olarak sanayinin hizmetindedir.

With a foundation history going back to early 1950s, Baykal today is placed as a leading manufacturer and global supplier of sheet metal working machinery specialising in the production of press brakes, shears, notchers, punching machines, laser cutting systems, plasma cutting machines, waterjet cutting and Vertical Machining Centers.

For its manufacturing operations Baykal utilises three factories which together combine a production area of 60,000 square meters, making it one of Europe's largest facility for sheet metal working and fabricating machinery. The total workforce at Baykal is currently numbered at 650 employees and is composed of highly trained and qualified machine operators and assembly technicians supported by a staff of 50 engineers. All the machines offered by Baykal are designed, manufactured, assembled and finished wholly at Baykal's purpose-built plants in a CAD environment with extensive use of CNC machining and modern workshop equipment.

Baykal company is accredited for the ISO 9001 Certification issued by the German TÜV institution. Also, since 1995, Baykal has been building machines in conformity with the European CE regulations for safety, being the first Turkish machine-tool manufacturer certified eligible to bear the CE Mark on its products. In addition, all Baykal products are manufactured with the TSE and TSEK quality certificates issued by the Turkish Standards Institution.

Since the last 40 years Baykal has progressed to become a major exporter of sheet metal working machines to the world markets with customers located in all the machine-tool consuming countries of the global geography from Americas to Australasia. Baykal is currently represented in over 100 countries worldwide through appointed dealers. In the base market of Turkey, Baykal sheet metal working machines have traditionally commanded a leading market share thanks to the company's pioneering role in the development of Turkey's machine industry and its never-lessening emphasis on quality and service.

Here, with a long engineering experience behind, Baykal wishes to present itself as a quality-conscious, professional machine-building company serving the industry.









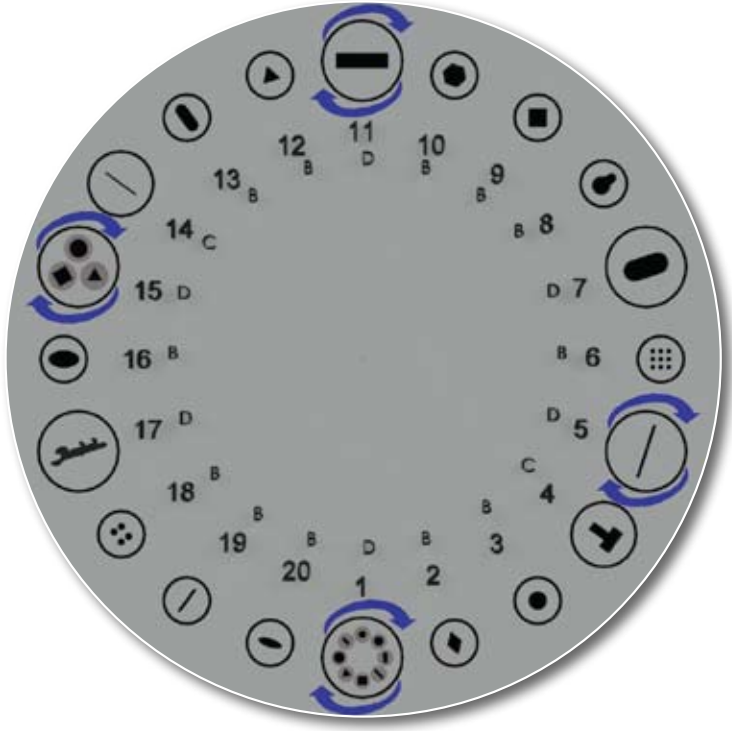
# BPM-T CNC TURRET PUNCH MAKİNESİ • CNC TURRET PUNCHING MACHINES

## GÜÇLÜ, HIZLI VE GÜVENİLİR

- BAYKAL Turretli Punch Press makinesi büyük sac levha ebadını yüksek eksen hızlarında ve vuruş frekansında işleme yeteneğine sahiptir. Yapısında gelişmiş ve üst seviye mekanik ve elektronik otomasyon ekipmanları kullanılmıştır. Sahip olduğu bütün bu özellik ve donanımlarıyla makine kompakt yapısını korumaktadır.

## STRONG, FAST AND RELIABLE

- BAYKAL Turret Punch Press Machine is capable of working large sheet metals with fast axes speed and stroke frequency. It is used high level mechanic and electronic automation equipments in its construction. Machine keeps its compact structure with all its specialties and equipment.



## TURRET KONFIGÜRASYONU:

- Turret toplam 20 istasyondan oluşmaktadır.
- 1) 4 Adet İndeksli D istasyonu
- 2) 2 Adet Sabit D istasyonu
- 3) 2 Adet Sabit C istasyonu
- 4) 12 Adet Sabit B istasyonu

## TURRET CONFIGURATION

- Turret consist of 20 stations in total:
- 1) 4 Indexable D Stations
- 2) 2 Fixed D Stations
- 3) 2 Fixed C Stations
- 4) 12 Fixed B Stations

## GENEL ÖZELLİKLER

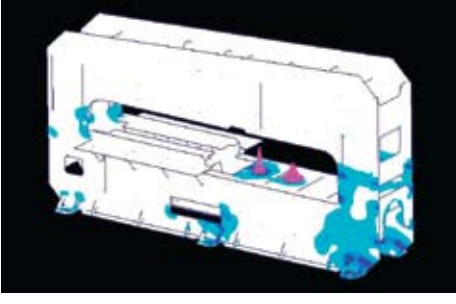
- Dayanıklılığı sonlu elemanlar analizi (FEA) programında test edilmiş O tipi gövde
- Gerilim giderme işleminden geçmiş gövde ve kaynaklı parçalar
- 0.001° hassasiyetle 360° dönüş imkanı sağlayan indeksli rotasyon sistemi
- Eksen motorları ve CNC kontrol arasında yüksek veri transferine olanak veren Sercos III ethernet kablo hattı
- Direct-drive ile indeks ekseninde yüksek hız ve hassasiyet
- Basınç ihtiyacını algılayan değişken debili pompalar sayesinde düşük elektrik tüketimi
- Form kalıpları ile çalışma imkanı
- Otomatik takım yağlama

## DESIGN AND OPERATING FEATURES

- O type frame, strength-tested and analysed in finite element analysis (FEA)
- Normalised welded frame and components
- Hydraulic punching head with indexable multi tool system that gives 360° rotation possibility in increments of 0.001°
- Communication between CNC and axis motors is maintained through Sercos III Ethernet cable
- High speed and precision with direct-drive index axis
- Low energy consumption by the usage of variable flow pumps
- Possibility to use forming tools
- Automatic tool lubrication



# BPM-T CNC TURRET PUNCH MAKİNESİ • CNC TURRET PUNCHING MACHINES

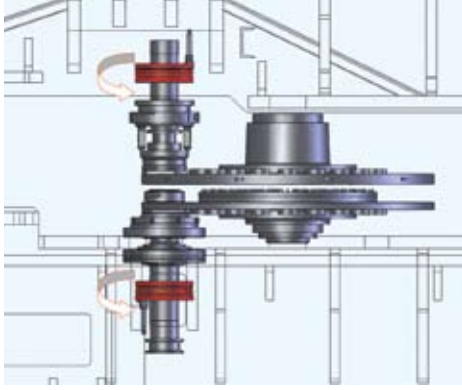


## GÜÇLÜ GÖVDE YAPISI

- BAYKAL Turretli punch kapalı tip (O tipi gövde) konstrüksiyonu ile rijit ve dayanıklı bir tasarım olup sonlu elemanlar analiz (finite element analysis-FEA) programlarıyla test edilmiş ve emniyet katsayısı yüksek tutularak esnemeler minimum seviyelere çekilmiştir

## STRONG CONSTRUCTION

- With its closed type (O frame) construction, BAYKAL Turret Punch machine has a rigid and strong design which is tested with finite element analysis (FEA) programs. Safety factor is kept higher and flexing and yawning is taken to minimum levels.



## DIRECT DRIVE İNDEKS SİSTEMİ

- İndeks mekanizmasında, patentli "Direct Drive" konsepti kullanılmıştır. Arada mekanik aktarma(lar) bulunmaması, İndeks yapan takım ile CNC'nin açısal pozisyon kontrol sistemi arasında bir boşluk (backlash) olasılığı ortadan kalkmaktadır. Bu durum özellikle ince sac kalınlıklarını işlerken çok önemlidir. Bu uygulama ile iki önemli üstünlük müşteriye sunulmaktadır. Hem takım aşınması minimuma inmekte hem de kesim kenarları çapaksız çıkmaktadır.
- 300 d/dk Auto İndeks hızı: Direct Drive İndeks Sistemi sayesinde çok yüksek indeks hızı kullanılabilir.

## DIRECT DRIVE INDEX SYSTEM

- Patented "Direct Drive" concept is used in index mechanism. Because there is no any transfer unit between the indexed tool and the motor, backlash is prevented and angular position of the tool is exactly the same as what we see on CNC controller. This feature is very important especially when cutting thin material. By this system, two very important features are offered to the customers. Minimum tool wearing and better punched hole quality without burrs.
- 300 RPM Auto Index Speed: High index speeds can be reached by help of Direct Drive Index System.

## TURRET KONFIGÜRASYONU:

- Turret toplam 20 istasyondan oluşmaktadır :
- 1) 4 Adet İndeksli D istasyonu (Maksimum takım çapı: 88,9 mm)
- 2) 2 Adet Sabit D istasyonu (Maksimum takım çapı: 88,9 mm)
- 3) 2 Adet Sabit C istasyonu (Maksimum takım çapı: 50,8 mm)
- 4) 12 Adet Sabit B istasyonu (Maksimum takım çapı: 31,7 mm)
- Opsiyonel olarak Turret konfigürasyonu müşteri ihtiyacına göre yeniden düzenlenebilmektedir. Bu şekilde indeksli istasyon sayısı 10 adete kadar artırılabilir.
- Örnek konfigürasyon: 10 adet indeksli D istasyonu, 6 adet sabit B istasyonu, 4 adet sabit C istasyonu.

## TURRET CONFIGURATION

- Turret consist of 20 stations in total :
- 1) 4 Indexable D Stations (Max. Tool Diameter: 88,9 mm)
- 2) 2 Fixed D Stations (Max. Tool Diameter: 88,9 mm)
- 3) 2 Fixed C Stations (Max. Tool Diameter: 50,8 mm)
- 4) 12 Fixed B Stations (Max. Tool Diameter: 31,7 mm)
- Optionally Turret configuration can be reorganized depend on customers requirements. Indexable stations can be increased up to 10 pieces.
- Sample configuration: 10 pieces indexable D station, 6 pieces fixed B station, 4 pieces fixed C stations.



## TAKIM TİPLERİ

- Makine "Thick Turret" tipi kesme ve form takımları kullanabilecek şekilde tasarlanmıştır.
- Her çeşit form takımı, Wheel, Rollerball, Scribe, Markalama takımları gibi özel takımlar da kullanılabilir.
- İndeksli istasyonlarda 8 istasyonlu (Maksimum takım çapı: 12,7 mm) ve 3 istasyonlu (Maksimum takım çapı: 31,7 mm) indeksli multitool kullanılabilmektedir. Multitool içerisinde kullanılan tüm takımlar her açıda vuruş yapabilir. İndeksli multitool kullanılmasıyla indeksli takım sayısında önemli artış meydana gelmektedir. 10 adet 8'li multitool kullanılarak 80 adet indeksli takıma sahip olunabilir.

## TOOL TYPES

- Machine is designed to work with "Thick Turret" Type cutting and forming tools.
- It is possible to use all kind of forming tools, Wheel, Rollerball, Scribe and Marking tools.
- Indexable 8 station (Max. Tool Diameter 12,7mm) and 3 station (Max. Tool Diameter: 31,7 mm) multitools can be used in indexable stations. All the tools used in this multitools can work in any angle. Indexable tool number may increase dramatically by using multitools. It is possible to have 80 indexable tools by using 10 pieces 8 station multitool.





## KONTROL SİSTEMİ

- Kontrol sistemi olarak yüksek performanslı Rexroth IndraMotion MTX CNC kontrol sistemi kullanılmaktadır. Düşük PLC çevrim süresine sahip bu sistem aynı zamanda sürücüler arası haberleşmeyi 1ms'de tamamlamaktadır.
- Kontrol sistemi bilgisayarı için kullanılan UPS, bilgisayarın güç kesintilerinden ve elektrikte meydana gelen dalgalanmalardan etkilenmesini engellemektedir.
- Kontrol panelini kolayca istenen yere taşınabilmektedir. Bu sayede makinenin kesim alanına daha yakın olabilmekte ve sürece daha hızlı müdahale edebilmektedir.
- İnternet üzerinden uzaktan bağlantı yoluyla makine ayarları ile ilgili uzaktan servis verilebilmektedir

## CONTROL SYSTEM

- *High performance Rexroth IndraMotion MTX CNC is used in control system. It has low PLC cycle time and 1 ms Drive cycle time.*
- *A UPS is used to protect computer from power loss and dangerous voltage fluctuations.*
- *Movable Control panel can be traversed to any suitable position around machine. Operator can be closer to the working area and can intervene faster to the process.*
- *It is possible to check diagnostics make remote connection to control system computer through internet.*

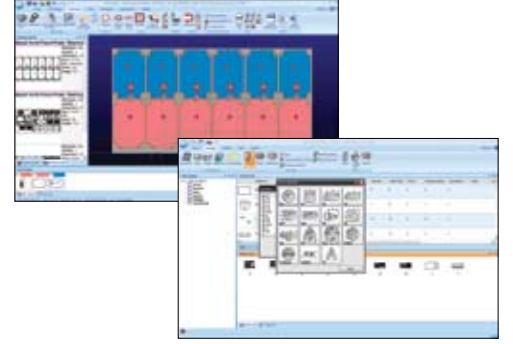


## LANTEK CAD/CAM PROGRAMI

- CAD/CAM programı olarak Lantek kullanılmaktadır. Kullanımı kolay menüleri, kullanıcı dostu arayüzü sayesinde çizimler kolayca yapılabilmektedir. Otomatik işleme, parçaları sac üzerine otomatik yerleştirme (nesting) gibi özellikleri program yapma süresini oldukça kısaltmaktadır. Başka programlarda çizilmiş DWG, DXF formatındaki çizimler import edilerek kullanılabilir. Takım yönetim arayüzü kolayca takım oluşturmayı ve mevcut takımların kolaylıkla yönetilmesini sağlar.

## LANTEK CAD/CAM SOFTWARE

- *Standart CAD/CAM software is Lantek. It is very easy to make drawings with easy menus and with user friendly interface. Automatic machining and automatic nesting specialities makes programming time shorter. It is possible to import DXF and DWG files which are drawn in the other programs. New tools can be created and existing tools can be configured easily by tool management interface.*



### OTOMATİK REPOZİSYON SİSTEMİ

- 2500 mm'den uzun saclar otomatik repozisyonlama sistemi sayesinde işlenebilmektedir.

### AUTOMATIC REPOSITION SYSTEM

- *It is possible to perform sheets longer than 2500 mm by automatic repositioning.*

### WORK CHUTE

- 400x400 mm den küçük iş parçalarının doğrudan iş bölgesinden uzaklaştırılmasını sağlar.

### WORK CHUTE

- *Performed work pieces which is smaller than 400x400 mm can be evacuated from working area through work chute.*

### SAC DEFORMASYONU ALGILAMA SENSÖRLERİ

- Çalışma sırasında bir problemten dolayı sacda deformasyon meydana gelmesi durumunda bu sensörler makinenin çalışmasını otomatik olarak durdurmaktadır.

### SHEET DEFORMATION DETECTION SENSORS

- *This sensors stops machine if some dangerous deformation happens on the sheet while operation.*

### OTOMATİK TAKIM YAĞLAMA SİSTEMİ

- Kesme sırasında takım aşınmasını önleyen ve takım ömrünü uzatan otomatik takım yağlama sistemi standart olarak bulunmaktadır. Takımların vuruş sayısı her bir takım için ayrı ayrı hesaplanarak istenen vuruş periyodunda takım yağlaması yapılır.

### AUTOMATIC TOOL LUBRICATION SYSTEM

- *Automatic tool lubrication system is standart on Baykal Turret Punch Press. It increases tool life by preventing tool wear while cutting the material. Hit numbers are calculated for each tool individually and lubrication is being performed on desired period of hit number.*

### VAKUM SİSTEMİ (OPSİYONEL)

- Kesilen metal parçalarının ve küçük çapakların hızlı çalışma etkisinde dişi takımların üstüne çıkarak iş parçası ve takımlara zarar vermesini engeller.

### VACUUM SYSTEM (OPTIONAL)

- *Slug pulling may occur may in high speed punching operations. It may cause tool damages or scratching on work pieces. Vacuum system prevents slug pulling and enables better punching quality.*

### OTOMATİK KLEMP HAREKETİ

- Klempler parça programında belirlenen pozisyonlara otomatik olarak yer değiştirir. Bu sistem program çalıştırmadan önce ön hazırlık süresini kısaltır, kullanıcıya kolaylık sağlar.

### AUTOMATIC CLAMP MOVEMENT

- *Clamps moves to positions defined in part program. This system reduces setup time for part programs.*

# BPM-T CNC TURRET PUNCH MAKİNESİ • CNC TURRET PUNCHING MACHINES



## STANDART EKİPMANLAR

- Toplam 20 adet istasyon
- 4 adet indeksli D istasyonu (indeksli multitool kullanımına uygun)
- 2 adet sabit D istasyonu
- 2 adet sabit C istasyonu
- 12 adet sabit B istasyonu
- Hareketli, üzeri bilyalı ve fırçalı ergonomik tabla
- 3 adet pnömatik sac tutucu
- Kesilen parçaları otomatik dışarı atma
- Hurda arabası
- Otomatik nesting program paketi
- Seyyar kumanda paneli
- 12" ekranlı yüksek kapasiteli CNC kontrol ünitesi
- Hidrolik için soğutma
- Uyarı lambaları
- Işıklı bariyer

## OPSİYONEL EKİPMANLAR

- 10 adede kadar indeksli D istasyonu
- 3 veya 8 takımlı indeksli multitool
- Tekli takımlar
- Form takımları
- Kaplamalı takımlar
- C, B, A istasyonları için adaptör
- Vakum sistemi
- Hurda konveyörü
- Work chute konveyörü
- Nesting programı için ilave lisans

## STANDARD EQUIPMENT

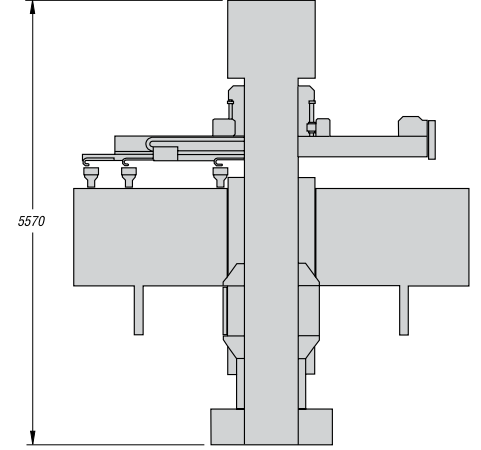
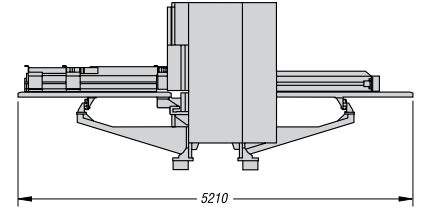
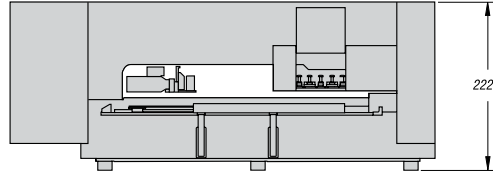
- 20 tool stations in total
- 4 indexable D stations with possibility to use multitools
- 2 fixed D stations
- 2 fixed C stations
- 12 fixed B stations
- Moving table with ball transfers and brush
- 3 pieces of pneumatically operated sheet clamps
- Work chute with mobile storage box
- Waste box
- Offline programming software including automatic nesting
- Portable operator panel
- High capacity CNC unit with 12" TFT LCD screen
- Cooler for hydraulics
- Warning lamps
- Light barriers

## OPTIONAL EQUIPMENT

- Up to 10 indexable D stations
- 3 or 8 station multitools
- Single tools
- Forming tools
- Coated tools
- Reductions for C, B, A stations
- Vacuuming
- Scrap conveyor
- Work chute conveyor
- Additional key for programming software







BPM-T 1225 x 30						
Maksimum baskı kuvveti	ton	30	ton	Maximum punching force		
Takım rotasyonu	İndeksli		Indexable	Tool rotation		
Toplam istasyon sayısı		20		Total number of tool stations		
İndeksli multitool kullanılabilirliği (3 veya 8 takımlı)	Var		Available	Indexable multitool holder feature (3 or 8 tools)		
İndeksli istasyon sayısı (Standart)		4		(Standard)	Number of indexable multitool holders	
İndeksli istasyon sayısı (Opsiyon)	Maksimum	10	Up to	(Option)	Number of indexable multitool holders	
Takım değiştirme süresi (multitool)	s	0.3	sec.	Tool changing time (multitool)		
Maksimum takım değiştirme süresi (turret)	s	3	sec.	Maximum tool changing time (turret)		
Eksenler		X, Y, Z, C1, C2, T		Axis		
C1 ve C2 indeksli eksenler	Direct Drive		Direct Drive	C1 and C2 axis drive type		
Repozisyonlama özelliği	Var		Available	Repositioning		
Takım sıkışması algılama	Var		Available	Tool jamming detection		
Çalışma aralığı X x Y (repozisyonlama yapmadan)	mm	2540 x 1270	mm	Working range X x Y (without repositioning)		
Z eksen kursu	mm	30	mm	Z Axis Stroke		
X eksen hızı	m / dak.	100	m / min.	Speed X axis		
Y eksen hızı	m / dak.	80	m / min.	Speed Y axis		
X + Y bileşke hızı	m / dak.	128	m / min.	Speed combined (X+Y)		
C1 / C2 eksen hızı	d / dak.	300	rpm.	Speed C1/ C2		
T eksen hızı	d / dak.	20	rpm.	Speed T		
Maksimum vuruş sayısı 1 mm nibbling	adet / dak.	900	strokes / min.	1 mm nibbling	Maximum punching rate	
Maksimum vuruş sayısı 25 mm nibbling	adet / dak.	360	strokes / min.	25 mm nibbling	Maximum punching rate	
Maksimum çalışma sacı ağırlığı	kg	170	kg	Maximum workpiece weight		
Maksimum sac kalınlığı	mm	6.4	mm	Maximum sheet thickness		
Pozisyonlama hassasiyeti	mm	± 0.1	mm	Positioning accuracy		
Tekrarlama hassasiyeti	mm	± 0.04	mm	Repeatability		
6.4 mm kalınlık için maksimum delme çapı	mm	25	mm	Max. punching diameter for 6.4 mm thickness		
Sac tutucu sayısı	adet	3	pieces	Number of sheet clamps		
Kontrol		Bosch MTX		Control		
İşletim Sistemi		Windows XP		Operating system		
Hard Disk		40 GB		Hard Drive		
TFT LCD renkli ekran		12"		TFT LCD colour screen		
Tabla yüksekliği	mm	980	mm	Work table height		
Yağ tankı kapasitesi	lt	300	lt	Oil tank volume		
Motor gücü	kW	11	kW	Motor power		
Makine ebatları (B x G x Y)	mm	5570 x 5210 x 2220	mm	Dimensions (L x W x H)		
Makine ağırlığı	kg	14000	kg	Machine weight		

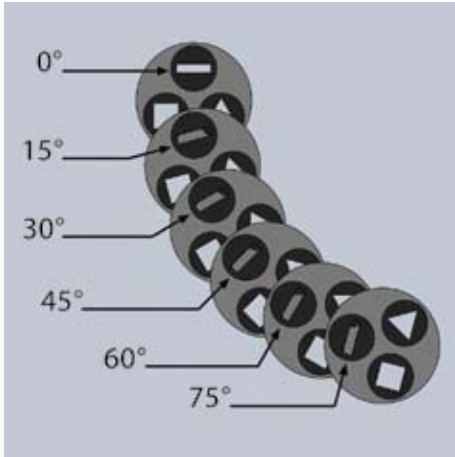
# BPM CNC PUNCH MAKİNESİ (rotasyonlu multi tool) • CNC PUNCHING MACHINES (with indexable multi-tool)

## GENEL ÖZELLİKLER

- Dayanıklılığı sonlu elemanlar analizi (FEA) programında test edilmiş C tipi gövde.
- Gerilim giderme işleminden geçmiş gövde ve kaynaklı parçalar
- 360° rotasyonlu, indeksli multi-tool sistemi
- Tüm eksenlerde yüksek hız sağlayan yüksek kapasiteli AC servo motorlar
- Eksen motorları ve CNC kontrol arasında yüksek veri transferine olanak veren fiber optik kablo hattı.
- Form kalıpları ile çalışma imkanı

## DESIGN AND OPERATING FEATURES

- C type frame, strength-tested and analysed in finite element analysis (FEA).
- Welded frame and components are normalised by heat treatment.
- Hydraulic punching head with indexable multi tool system that gives 360° rotation possibility in increments of 0.001°, which eliminates setting time and tooling costs.
- High capacity AC servo drive motors on all axes providing increased travel speeds.
- Communication between CNC and axis motors is maintained through fiber optic sercos bus line resulting 16Mb data transfer rate and 1 ms cycle time.
- Possibility to use forming tools



## İNDEKSLİ MULTITOOOL

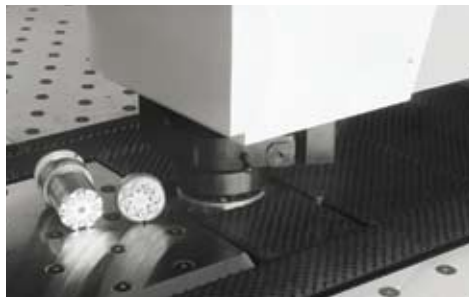
- Baykal Punch makinesinde 8 istasyonlu (Maksimum takım çapı: 12,7 mm) ve 3 istasyonlu (Maksimum takım çapı: 31,7 mm) indeksli multitoollar kullanılabilir. Multitool içerisinde kullanılan tüm takımlar her açıda vuruş yapabilir.

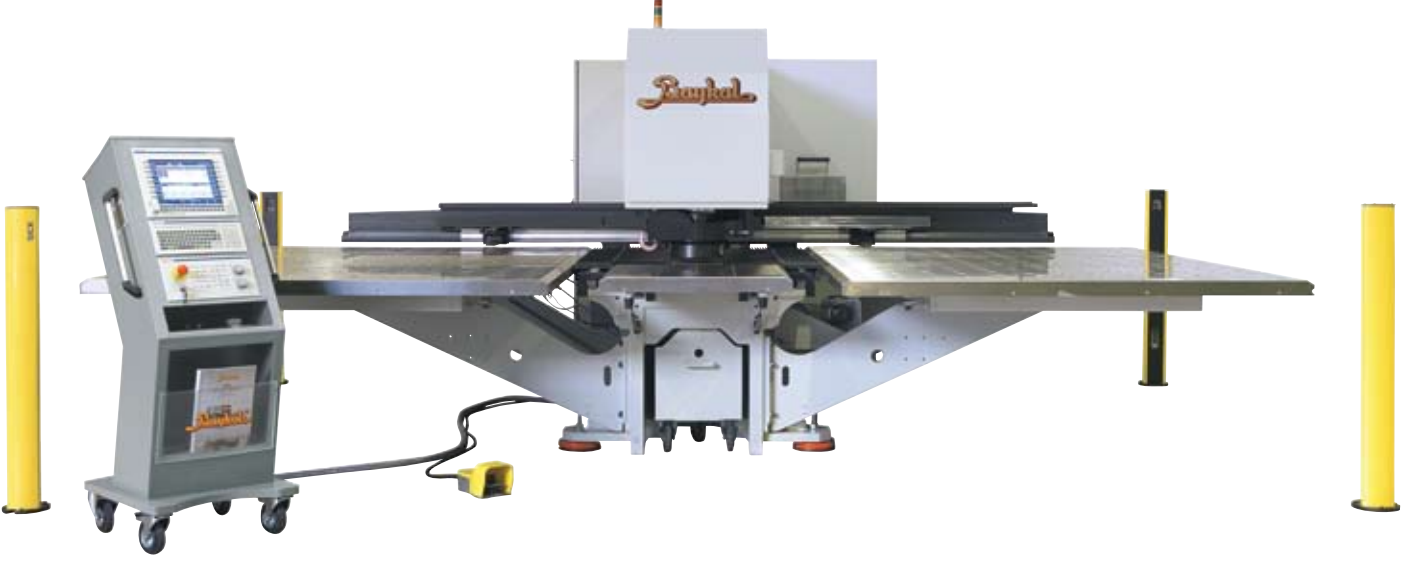
## INDEXABLE MULTITOOLS

- Indexable 8 station (Max. Tool Diameter 12,7 mm) and 3 station (Max. Tool Diameter: 31,7 mm) multitoools can be used in Baykal Punch Press. All the tools used in this multitoools can work in any angle.









#### STANDART EKİPMANLAR

- Bir adet indeksli D istasyonu multi-tool (3 veya 8'li takım seçeneği)
- 12" ekranlı yüksek kapasiteli CNC kontrol ünitesi
- Otomatik nesting program paketi
- Hızlı takım değişirme tertibatı
- İki adet hidrolik sac tutucusu
- Bilyalı ve fırçalı ergonomik tabla
- Hidrolik için soğutma
- Hurda arabası
- Seyyar kumanda paneli
- Uyarı lambaları
- Işıklı bariyer

#### OPSİYONEL EKİPMANLAR

- Yedek indeksli multi-tool
- Çeşitli uygulamalar için kalıp seçenekleri
- Kaplamalı kalıplar
- C, B, A istasyonları için adaptör
- İlave sac tutucu
- Nesting programı için ilave lisans

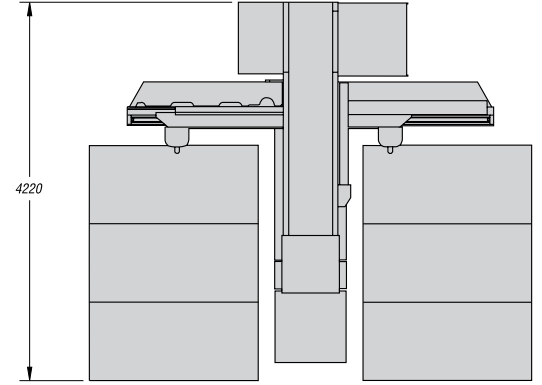
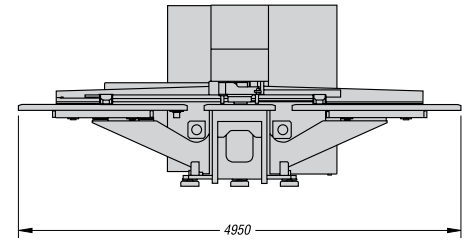
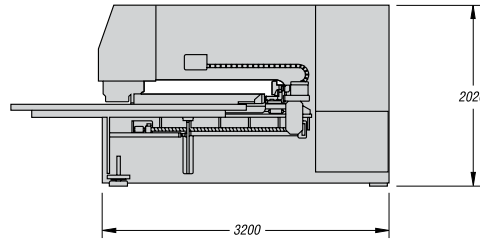
#### STANDARD EQUIPMENT

- One D size indexable multi tool (3 or 8 stations)
- High capacity CNC unit with 12" touchscreen
- Offline programming software including automatic nesting
- Portable operator panel
- Quick tool change
- Two hydraulic sheet clamps
- Table with ball transfers and brush
- Cooler for hydraulics
- Waste box
- Warning lamps
- Light barriers

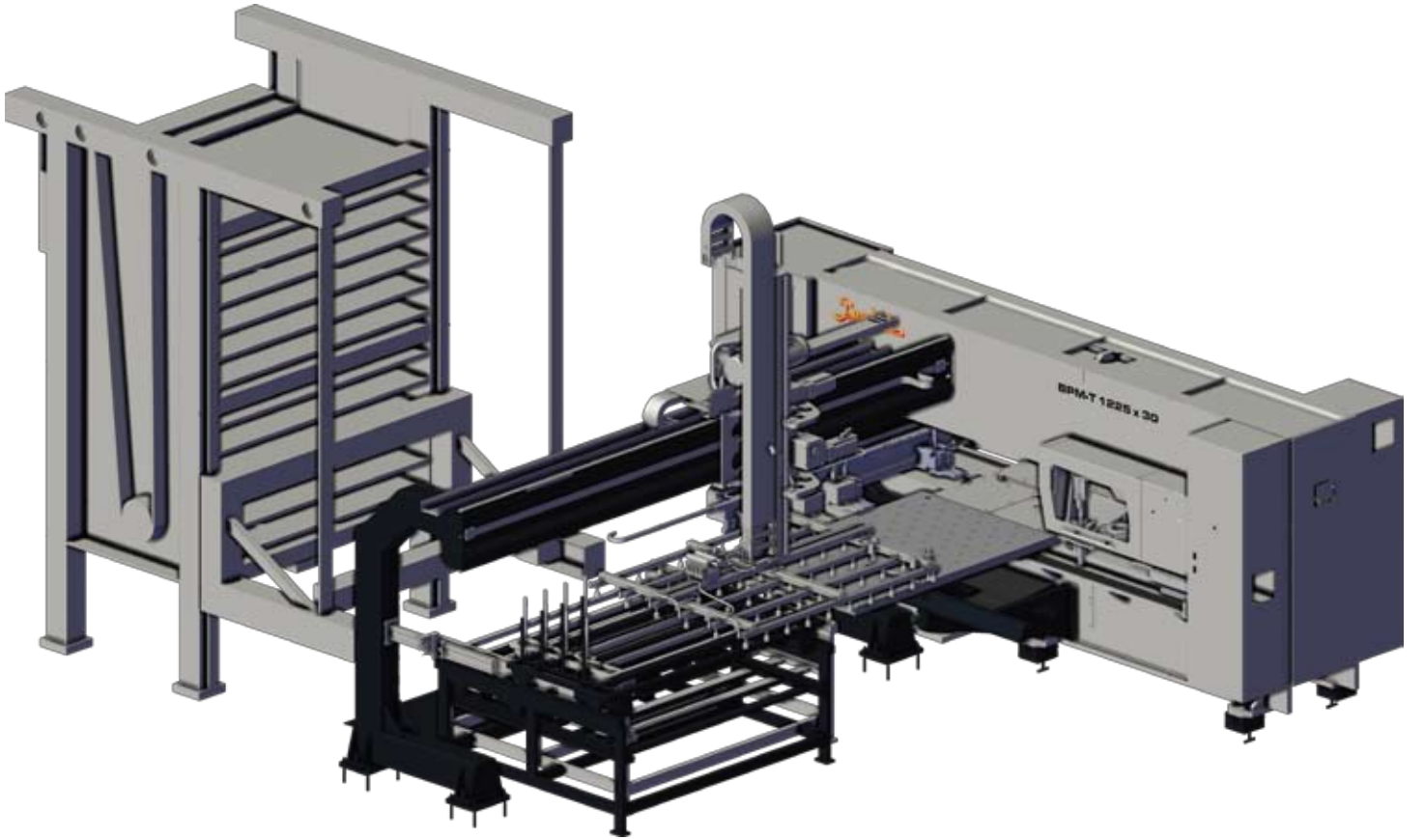
#### OPTIONAL EQUIPMENT

- Spare indexable multi tool station
- Spare tools
- Coated tools
- Reductions for C, B, A stations
- Additional sheet clamp
- Additional key for programming software



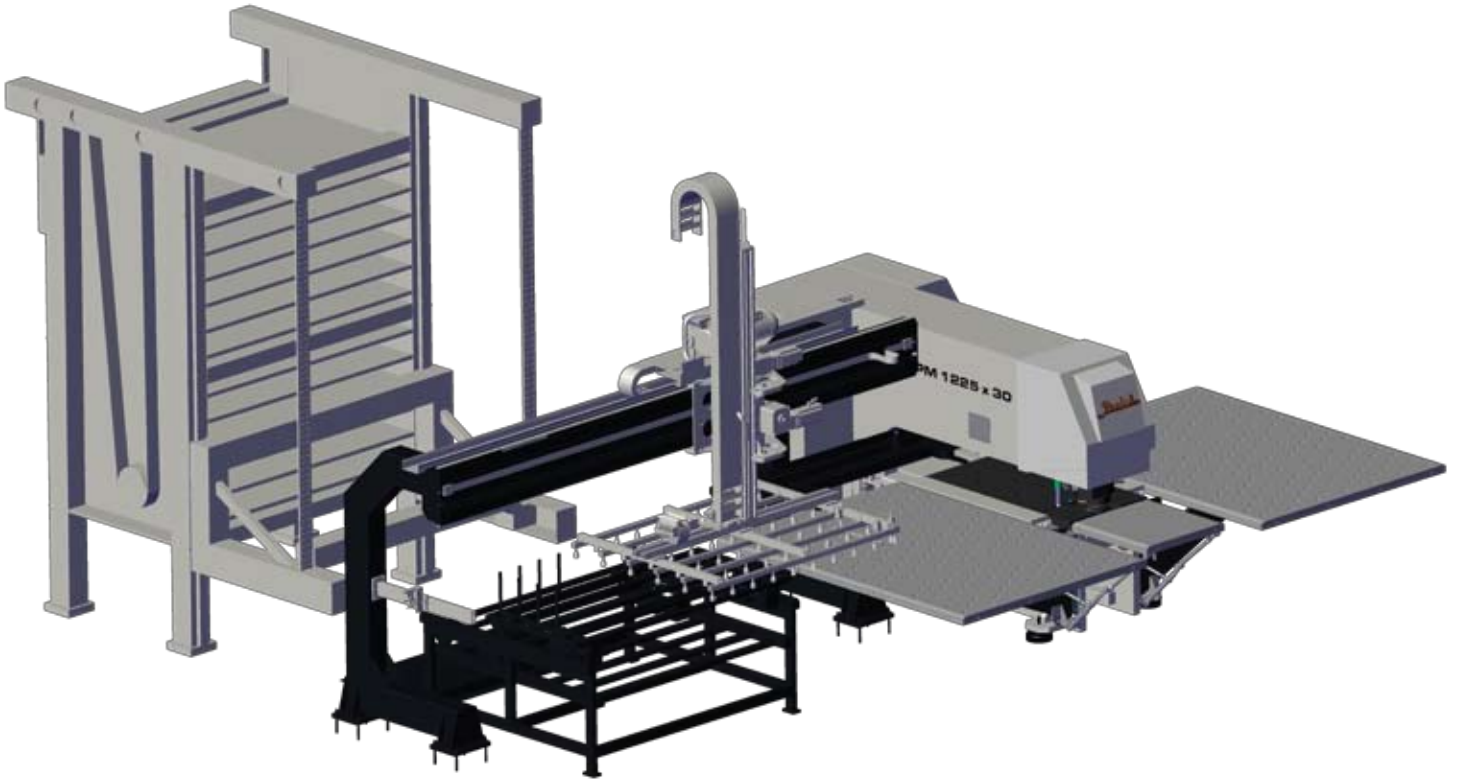


Hidrolik kapasitesi	kN	300	kN	Hydraulic capacity
Çalışma aralığı X x Y (repozisyonlama yapmadan)	mm	2540 x 1270	mm	Working range X x Y (without repositioning)
Repozisyonlama özelliği	Var		Available	Repositioning
Z eksen kursu	mm	30	mm	Z axis stroke
Maksimum kalıp çapı	mm	88.9	mm	Max. Punching diameter
Maksimum sac kalınlığı	mm	6.4	mm	Max. Sheet thickness
Maksimum çalışma sacı ağırlığı	kg	170	kg	Max. Workpiece weight
X eksen hızı	m / dak	90	m / min	Speed X axis
Y eksen hızı	m / dak	60	m / min	Speed Y axis
Kombine hız (Y+X)	m / dak	108	m / min	Speed combined (X+Y)
Maksimum vuruş sayısı (1 mm eksen ilerlemeli)	adet / dak	600	strokes / min	Max. punching rate (1 mm nibbling)
Pozisyonlama hassasiyeti	mm	± 0.1	mm	Positioning accuracy
Tekrarlama hassasiyeti	mm	± 0.04	mm	Repeatability
İndeksli multi-tool istasyon	rotasyonlu	360°	rotation	Indexable multi-tool station
İstasyon tipi		D		Type of tool station
Sac tutucu adedi		2		Number of sheet clamps
Kontrol		Bosch BTV 16		Control
TFT LCD renkli ekran	dokunmatik	12"	tochscreen	TFT LCD colour screen
İşletim sistemi		Windows XP®		Operating system
Hard disk		40GB		Hard drive
Yağ tankı kapasitesi	lt	320	lt	Oil tank volume
Motor gücü	kW	11	kW	Motor power
Makine ebatları (B x G x Y)	mm	4950 x 4220 x 2020	mm	Dimensions (L x W x H)
Ağırlık	kg	12700	kg	Weight



Turret Punch Yükleme, Boşaltma ve İstifleme Ünitesi  
*Turret Punch Load Unload and Storage System*





Punch Makinesi Yükleme, Boşaltma ve İstifleme Ünitesi  
*Punching Machine Load Unload and Storage System*

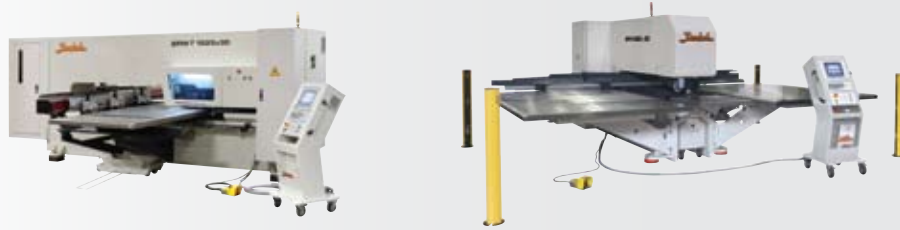
**ABKANT  
BENDING**



**MAKAS  
SHEARING**



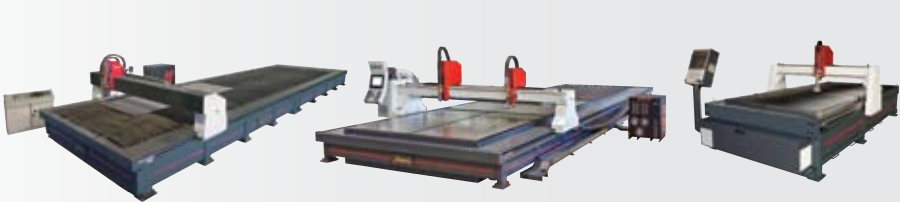
**PUNCH  
PUNCHING**



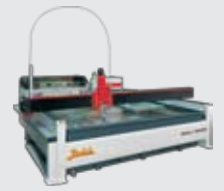
**LAZER  
LASER**



**PLAZMA  
PLAZMA**



**SUJETİ  
WATERJET**



**DIK İŞLEM MERKEZİ  
VERTICAL MACHINING CENTERS**



**BAYKAL MAKİNE SANAYİ ve TİCARET A.Ş.**

0.S.B. Lacivert Cd. 2.Sk. No.1/A 16140 Nilüfer BURSA/TURKEY • Tel : +90 224 294 77 00 • Fax : +90 224 243 12 86 • E-mail : baykal@baykal.com.tr • Website: www.baykal.com.tr